

## ➤ DIVERSE ACCESSOIRES



### Omschrijving

Om een installatie te vervolledigen is een reeks accessoires beschikbaar, zoals bijvoorbeeld de inbouwkits om een toestel te integreren in de architectuur of metalen beschermingsroosters voor mechanische bescherming.

Sommige accessoires kunnen afzonderlijk worden geplaatst of vervangen om een installatie te renoveren zonder de kosten te hoog te doen oplopen, zoals bijvoorbeeld de diffusors.

Sommige accessoires zijn in bepaalde gevallen onmisbaar zoals de coördinator (Ref. V601701021) bij installaties met centralisatie van gegevens (centrunit).

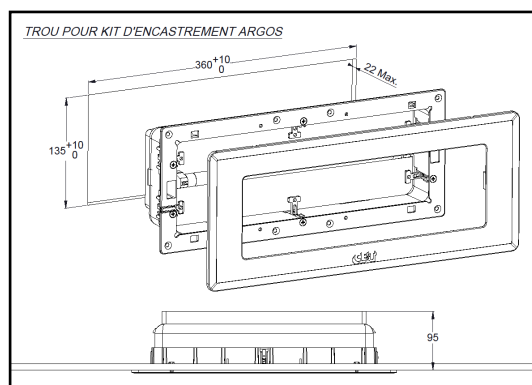
Hieronder kan u alle beschikbare accessoires terugvinden voor uw *CE+T Technics* noodverlichting.

### Inbouwkits

- ▶ Inbouwkit voor ARGOS opbouw (Ref. V999910011)



- Benodigde uitsparing: 365mm (+/- 5mm) X 140mm (+/- 5mm)
- Afmetingen buitenkader: 415x170mm



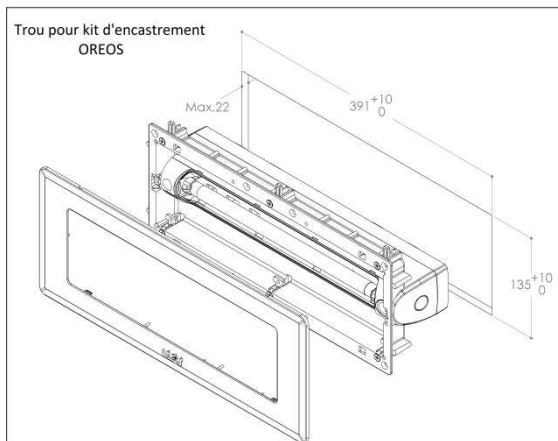
- Geleverd met extra drukknop om op de diffuser te monteren en zo de testfunctie te verzekeren.
- Klik op de behuizing van het Argos toestel op de plaats van de diffuser.



▷ Inbouwkit voor Oreos  
(Ref. V999910140)



- Benodigde uitsparing:  
396mm (+/- 5mm) X 140mm (+/- 5mm)
- Afmetingen buitenkader: 415x170mm



- Montage op de behuizing van het toestel d.m.v. 2 bijgeleverde schroeven.

▷ Inbouwkit voor Blueline WAX8-3-M LED / WA8-3-M TL  
(Ref. V999910100)



- Benodigde uitsparing:  
350mm (+/- 5mm) X 115mm (+/- 5mm)
- Afmetingen kader: 380 x 137mm
- Inbouwdiepte: 50mm

▷ Inbouwkit voor Blueline WA480  
(Ref. V999910110)



- Benodigde uitsparing:  
320mm (+/- 5mm) X 120mm (+/- 5mm)
- Afmetingen kader: 340 x 130mm
- Inbouwdiepte: 45mm

▷ Set veren voor inbouw Blueline WAX480-LED (Réf. V601808052)



- Benodigde uitsparing:  
255mm (+/- 5mm) X 105mm (+/- 5mm)
- Inbouwdiepte: 23mm

▷ Inbouwkit voor ONYX 10P  
(Réf. V999910251)



- Benodigde uitsparing:  
235mm (+/- 5mm) X 95mm (+/- 5mm)
- Afmeting buitenkader: 262 x 110mm
- Inbouwdiepte: 30mm

▷ Inbouwkit voor PICTOLIGHT 2P (Réf. V999910152) en PICTOLIGHT 2PA/PAC (Réf. V999910150)



- Benodigde uitsparing:  
335mm (+/- 5mm) X 70mm (+/- 5mm)
- Afmeting buitenkader: 360 x 93mm
- Inbouwdiepte: 30mm

▷ Inbouwkit voor PICTOLIGHT 1  
(Réf. V999910040)



- Benodigde uitsparing:  
335mm (+/- 5mm) X 52mm (+/- 5mm)
- Inbouwdiepte: 55mm

## Montage toebehoren

### (Esthetisch of mechanische bescherming)

- ▷ Sierplaatjes zijkant voor ONYX 12PA-DIM (Réf. V999910250)



- ▷ Inox afwerkkader voor Blueline WA480(A) (Réf. V601808050)

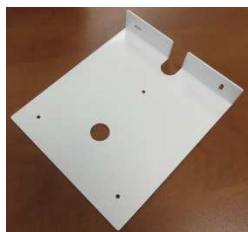


- ▷ Beugel voor muur montage Pictolight 2 (Réf. V999910151)



- ▷ Montageplaat voor muur montage Luciole opbouw (Réf. V999910050)

- RAL9010 wit
- Staalplaat 2mm
- 160 x 180 x 30mm
- Tapgaten voor montage van de Luciole behuizing.
- Kabeldoorvoer



- ▷ Witte ABS maskeerplaat voor ARGOS (Réf. V999910015)

- Maskeert de afdruk van een oud toestel bij vervanging.
- Afmetingen: 370x140mm



- ▷ Beschermrooster voor noodverlichtingen. (Réf. V999910011)

- Buiten afmetingen: 505 x 260 x 135mm
- Binnen afmetingen: 460 x 235 x 130mm



- ▷ Beschermrooster voor Blueline WAX8-3M LED (Réf. V999910020)

- Buiten afmetingen: 410 x 155 x 135mm
- Binnen afmetingen: 360 x 100 x 85mm



## Afstandsbedieningen

- ▷ Infrarood afstandsbediening voor Luciole 18 (Réf. V601999010)

- Onmisbaar voor het handmatig starten van een test bij toestellen in de Luciole 18 reeks.
- Eén afstandsbediening per installatie is voldoende.
- Voor het opstarten van een test van 2 minuten, een autonomie test van 1 uur of het activeren en deactiveren van de permanente functie.



- In geval van een stroompanne kan de afstandsbediening ook gebruikt worden om de led te doven om batterijvermogen te sparen en de LED terug te activeren indien gewenst.
- Afmetingen: 60 x 34 x 10mm
- Batterij type CR2032 bijgeleverd

▶ Infrarood afstandsbediening voor ONYX 12PA-DIM (Réf. V999910255)

- Hiermee kan u:
  - o Een functionele of autonomie test starten.
  - o De blauwe LED's in- of uitschakelen (zijkant).
  - o Het verlichtingsniveau instellen in nood of permanente mode.
  - o De lichtsensor in/uitschakelen.
  - o De verlichting in/uitschakelen (in nood of onder spanning)
  - o Fout indicaties resetten
- Eén afstandsbediening volstaat voor alle ONYX12PA-DIM toestellen in een installatie.
- Afmetingen: 90 x 40 x 11mm
- Batterij type CR2025 bijgeleverd



## Gegevens centralisatie

- ▶ Coördinator voor gecentraliseerd netwerk van noodverlichtingen. (Ref. V601701021)

De coördinator verzorgt de datalink tussen het (LAN) netwerk en een groep van op de bus aangesloten noodverlichtingen.

Eén coördinator kan een groep van maximaal 200 toestellen aansturen. Elke coördinator heeft een RJ45 aansluiting voor verbinding met het (LAN) netwerk, een verbinding naar de bus voor de aangesloten groep en een voedingsaansluiting.

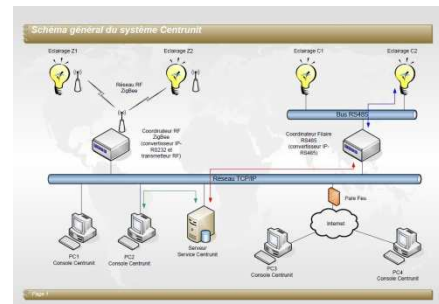
Elke coördinator heeft een vast IP adres waardoor de aangesloten groep kan geïdentificeerd worden. Een installatie kan zoveel coördinatoren bevatten dan nodig is voor het aantal aangesloten toestellen of per verdieping, per gebouw, ruimte en zelfs per verlichting enz. om de installatie op te bouwen.



- Afmetingen: 95 x 65 x 25mm
- Voeding (adapter) bijgeleverd

- ▶ Centrunit: Centralisatie software pakket voor noodverlichtingen. (Ref. V601701100)

Centrunit is een softwarepakket ontwikkeld door ELightS voor noodverlichtingen van CE+T Technics. De eenvoudige, intuïtieve bediening is flexibel met functies identiek aan een Excel spreadsheet.



Bekijk onze website voor meer informatie : [www.elights.be/informations/?lang=nl](http://www.elights.be/informations/?lang=nl)