

➤ DIVERSE ACCESSOIRES



Omschrijving

Om een installatie te vervolledigen is een reeks accessoires beschikbaar, bijvoorbeeld de inbouwkits om een toestel te integreren in de architectuur of beschermingsroosters voor mechanische bescherming.

Sommige accessoires kunnen ook afzonderlijk worden geplaatst of vervangen om een installatie te renoveren zonder de kosten te hoog te doen oplopen, zoals bijvoorbeeld de diffusors.

Sommige accessoires zijn in bepaalde gevallen onmisbaar zoals de coördinator (Ref. V601701021) bij installaties met centralisatie van gegevens (centrunit).

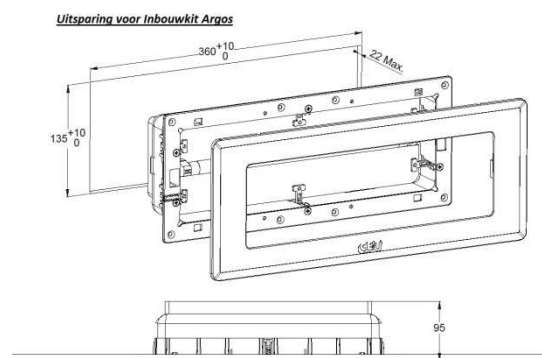
Hieronder kan u alle beschikbare accessoires terugvinden voor uw *CE+T Technics* noodverlichting.

Inbouwkits

- ▶ Inbouwkit voor ARGOS opbouw (Ref. V999910011)



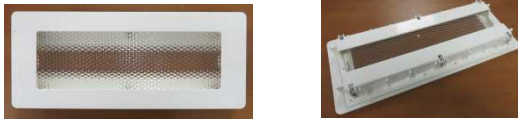
- Benodigde uitsparing : 365mm (+/- 5mm) X 140mm (+/- 5mm)
- Afmetingen :



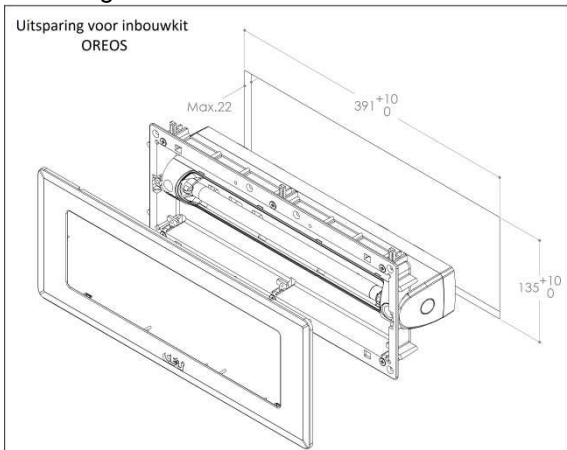
- Geleverd met extra drukknop om op de diffusor te monteren en zo de testfunctie te verzekeren.
- Klik op de behuizing van het Argos toestel op de plaats van de diffusor.



▷ Inbouwkit voor Oreos
(Ref. V999910140)



- Benodigde uitsparing :
396mm (+/- 5mm) X 140mm (+/- 5mm)
- Afmetingen :



- Montage op de behuizing van het toestel d.m.v. 2 bijgeleverde schroeven.

▷ Inbouwkit voor Blueline WAX8-3-M LED /
WA8-3-M TL
(Ref. V999910100)



- Benodigde uitsparing :
350mm (+/- 5mm) X 115mm (+/- 5mm)
- Afmetingen kader : 380 x 137mm
- Inbouwdiepte : 50mm

▷ Inbouwkit voor Blueline WA480
(Ref. V999910110)



- Benodigde uitsparing :
320mm (+/- 5mm) X 120mm (+/- 5mm)
- Afmetingen kader : 340 x 130mm
- Inbouwdiepte : 45mm

Montage accessoires

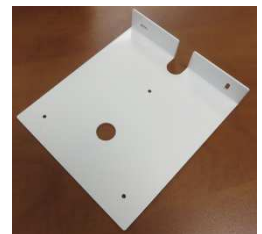
(Esthetisch of mechanische bescherming)

▷ Inox afwerkkader voor Blueline
WA480(A)
(Ref. V601808050)



▷ Montageplaat voor muur montage
Luciole opbouw
(Ref. V999910050)

- RAL9010 wit
- Staalplaat 2mm
- 160 x 180 x 30mm
- Tapgaten voor montage van de Luciole behuizing.
- Kabeldoorvoer



▷ Witte ABS maskeerplaat voor ARGOS
(Ref. V999910015)

- Maskeert de afdruk van een oud toestel bij vervanging.



- Afmetingen : 370x140mm

▷ Beschermrooster voor noodverlichtingen.
(Ref. V999910011)

- Buiten afmetingen :
505 x 260 x 135mm
- Binnen afmetingen :
460 x 235 x 130mm



- ▶ Beschermrooster voor Blueline WAX8-3M LED (Ref. V999910020)

- Buiten afmetingen : 410 x 155 x 135mm
- Binnen afmetingen : 360 x 100 x 85mm



Gegevens centralisatie

- ▶ Coördinator voor gecentraliseerd netwerk van noodverlichtingen. (Ref. V601701021)

De coördinator verzorgt de datalink tussen het (LAN) netwerk en een groep van op de bus aangesloten noodverlichtingen.

Eén coördinator kan een groep van maximaal 200 toestellen aansturen. Elke coördinator heeft een RJ45 aansluiting voor verbinding met het (LAN) netwerk, een verbinding naar de bus voor de aangesloten groep en een voedingsaansluiting.

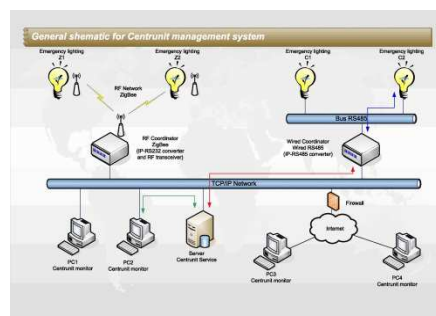
Elke coördinator heeft een vast IP adres waardoor de aangesloten groep kan geïdentificeerd worden. Een installatie kan zoveel coördinatoren bevatten dan nodig is voor het aantal aangesloten toestellen of per verdieping, per gebouw, ruimte en zelfs per verlichting enz. om de installatie op te bouwen.



- Afmetingen : 95 x 65 x 25mm
- Voeding (adapter) bijgeleverd

- ▶ Centrunit : Centralisatie software pakket voor noodverlichtingen.

Centrunit is een softwarepakket ontwikkeld door ElightS voor noodverlichtingen van *CE+T Technics*. De eenvoudige, intuïtieve bediening is flexibel met functies identiek aan een Excel spreadsheet.



Bekijk onze website voor meer informatie : www.elights.be/informations/?lang=nl

Accessoires divers

- ▶ Infrarood afstandsbediening voor Luciole 18 (Ref. V601999010)

- Onmisbaar voor het handmatig starten van een test bij toestellen in de Luciole 18 reeks.
- Eén afstandsbediening is voldoende voor alle toestellen in één installatie .
- Voor het opstarten van een test van 2 minuten, een autonomie test van 1 uur of het activeren en deactiveren van de permanente functie.



- In geval van een stroompanne kan de afstandsbediening ook gebruikt worden om de led te doven om batterijvermogen te sparen en de LED terug te activeren indien gewenst.
- Afmetingen : 60 x 34 x 10mm
- Batterij (CR2032) bijgeleverd