

➤ ACCESSOIRES DIVERS



Description

Pour compléter une installation d'éclairages de secours, certains accessoires peuvent être nécessaires, que ce soit pour une aide au montage et à l'intégration dans l'architecture, avec les kits d'encastrement par exemple, ou pour la protection mécanique de ceux-ci, avec les grilles de protection.

Certains peuvent également être remplacés séparément pour rénover une installation à moindre coût, comme les diffuseurs par exemple.

Des accessoires peuvent se montrer dans certains cas indispensables, comme les « coordinateurs » dans le cadre d'une installation centralisée.

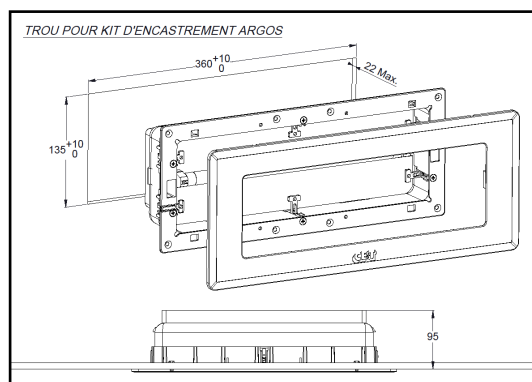
Vous trouverez ci-contre et ci-dessous toutes les informations nécessaires concernant les accessoires pour éclairages de secours *CE+T Technics*.

Kits d'encastrement

- ▶ Kit d'encastrement pour Argos apparent
(Réf. V999910011)



- Prévoir un trou d'encastrement de 365mm (+/- 5mm) X 140mm (+/- 5mm)
- Dimensions :



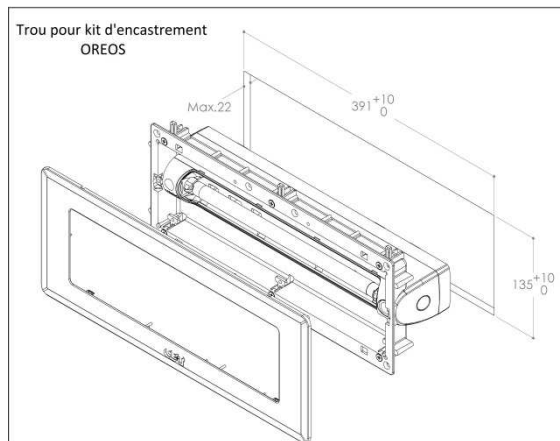
- Livré avec un bouton poussoir à déporter sur le diffuseur pour garder accès à celui-ci après encastrement
- Se clipse sur la base de l'Argos à la place de son diffuseur



▶ Kit d'encastrement pour Oreos
(Réf. V999910140)



- Prévoir un trou d'encastrement de 396mm (+/- 5mm) X 140mm (+/- 5mm)
- Dimensions :



- Fixation sur la base de l'Oreos par 2 vis fournies dans le kit

▶ Kit d'encastrement pour Blueline WAX8-3-M LED / WA8-3-M TL
(Réf. V999910100)



- Prévoir un trou d'encastrement de 350mm (+/- 5mm) X 115mm (+/- 5mm)
- Dimensions cadre : 380 x 137mm
- Profondeur d'encastrement : 50mm

▶ Kit d'encastrement pour Blueline WA480
(Réf. V999910110)



- Prévoir un trou d'encastrement de 320mm (+/- 5mm) X 120mm (+/- 5mm)
- Dimensions cadre : 340 x 130mm
- Profondeur d'encastrement : 45mm

Accessoires de montage

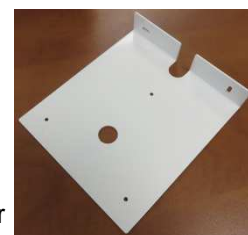
(Esthétique ou protection mécanique)

▶ Enjoliveur inox pour Blueline WA480(A)
(Réf. V601808050)



▶ Équerre pour fixation murale d'un Luciole apparent
(Réf. V999910050)

- Blanc RAL9010
- Acier 2mm
- 160 x 180 x 30mm
- Trous taraudés pour fixation à la base du Luciole
- Trou pour le câblage



▶ Plaque de masquage en ABS blanc pour Argos
(Réf. V999910015)

- Evite de repeindre un mur lors du remplacement d'un ancien éclairage de secours



- Dimensions : 370x140mm

▶ Grille de protection pour éclairage de secours
(Réf. V999910011)

- Dimensions extérieures : 505 x 260 x 135mm
- Dimensions intérieures : 460 x 235 x 130mm



▶ Grille de protection pour Blueline WAX8-3M LED

(Réf. V999910020)

- Dimensions extérieures : 410 x 155 x 135mm
- Dimensions intérieures : 360 x 100 x 85mm



Centralisation de données

▶ Coordinateur pour réseau d'éclairage de secours centralisés

(Réf. V601701021)

Le coordinateur joue le rôle de concentrateur, il assure la communication entre le réseau internet et un groupe de luminaires.

Ce groupe peut comporter jusqu'à 200 luminaires. Chaque coordinateur dispose d'une connexion RJ45 pour le raccordement au réseau informatique (LAN), ainsi que d'une connexion vers le réseau de luminaires qui lui est associé.

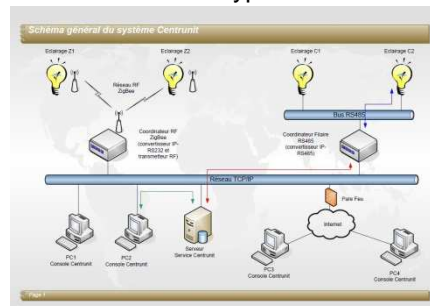
Chaque coordinateur dispose d'une adresse IP fixe qui permet d'identifier le groupe d'éclairages qui y est raccordé. Une installation complète peut comporter autant de coordinateurs que le nombre d'éclairages le réclame ou que l'implantation dans le(s) bâtiment(s) le nécessite.



- Dimensions : 95 x 65 x 25mm

▶ Centrunit : Logiciel de centralisation de données pour éclairages de secours

Centrunit est le système de gestion centralisée développé par ELightS pour les éclairages de secours *CE+T Technics*. Son utilisation simple et intuitive est souple avec des fonctionnalités telles celles d'un tableau de type Excel.



Pour plus d'informations, consultez notre site internet : <http://www.elights.be/informations/>

Accessoires divers

▶ Télécommande infra-rouge pour Luciole 18

(Réf. V601999010)

- Indispensable pour lancer manuellement un test sur un éclairage de la gamme Luciole 18
- Une télécommande suffit pour tous les Luciole d'une même installation
- Permet de lancer un test de fonctionnement de 2 minutes, un test d'autonomie d'une heure, ou d'activer et désactiver un éclairage permanent



- En cas de panne de courant, la télécommande vous permettra également d'éteindre les éclairages dont vous voulez économiser la batterie, et de les rallumer ultérieurement
- Dimensions : 60 x 34 x 10mm
- Télécommande fournie avec pile (CR2032) incluse

- ▶ Diffuseur de remplacement pour Argos apparent
(Réf. 2300000173)



-
- ▶ Diffuseur de remplacement pour Argos hermétique (types « H »)
(Réf. 2300000053)



-
- ▶ Diffuseur de remplacement pour Oreos
(Réf. 2300141119)

