

## ➤ BLUELINE



WAX8-3-M-LED

WAX 20NPHA-LED

WAX 20PHA-LED



WAX460-LED



WAX480-LED

WAX480A-LED

### Omschrijving

Het BLUELINE productgamma bestaat uit competitief geprijsde modellen en bevat de meest gebruikte lichtwaarden.

Het gamma bevat volgende modellen:

- WAX460-LED met lichtopbrengst 150 Lm.
- WAX480-LED met lichtopbrengst 300 Lm.
- WAX480A-LED met 300Lm
- WAX8-3M-LED met lichtopbrengst 250 Lm.
- WAX 20NPHA-LED met lichtopbrengst 240Lm
- WAX 20PHA-LED met lichtopbrengst 240Lm

### Technische gegevens:

- ▶ Ingang spanning: 230 VAC / 50-60 Hz – klasse II.
- ▶ Elektrisch vermogen: 1,6 – 3,5 – 4,5 - 3,5 – 3 – 3 W.
- ▶ Lichtopbrengst in Nood: 150 – 300 – 300 - 250 – 240 - 240 Lm.
- ▶ Permanent en/of Niet Permanent aansluitbaar (enkel NP voor de WAX480).
- ▶ Beschermingsgraad : IP42/IK09 – IP42/IK10 - IP42/IK10 – IP65/IK10 – IP65/IK10 – IP65/IK10
- ▶ Autonomie: 1 H (1,5u voor WAX480-LED en WAX480A-LED)
- ▶ Test via drukknop
- ▶ Autotest voor WAX 20NPHA-LED, WAX 20PHA-LED en WAX480A-LED
- ▶ Oplaadtijd: 24H.
- ▶ Batterij Ni-Cd.

- ▶ Conform normering EN 60598-2-22
- ▶ Geleverd met een set zelfklevende pictogrammen.



### Beschikbare opties:

- ▶ Matte diffusor voor het model WAX8-3-M / WAX 20NPHA-LED / WAX 20PHA-LED

- ▶ Hangend pictogram voor model WAX480-LED / WAX480A-LED.



- ▶ Inbouwkit voor alle modellen behalve WAX460 LED

	
Inbouwkit WAX8-3-M-LED WAX 20NPHA-LED WAX20PHA LED	Verenset voor inbouw WAX480-LED WAX480A-LED

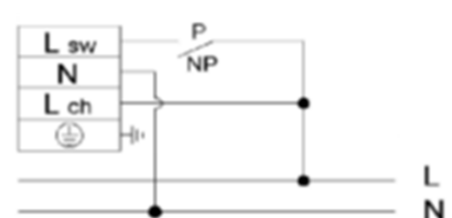
- ▶ Centralisatie testgegevens (bekabelde bus) voor WAX 20NPHA-LED / WAX 20PHA-LED.

## ➤ BLUELINE

### Technische voordelen:

- ▷ Test via drukknop.
- ▷ Laad indicator.
- ▷ Polycarbonaat diffuser met Fresnel technologie voor een optimale lichtspreading.
- ▷ Verschillende accessoires beschikbaar.
- ▷ Eenvoudige montage.

### Aansluitingen:



### Afmetingen:

WAX460-LED	WAX8-3-M-LED/ WAX 20(N)PHA-LED
	
260 x 100 x 48 mm	348 x 106 x 76 mm
WAX480-LED / WAX480A-LED	
	
272 x 121 x 50 mm	